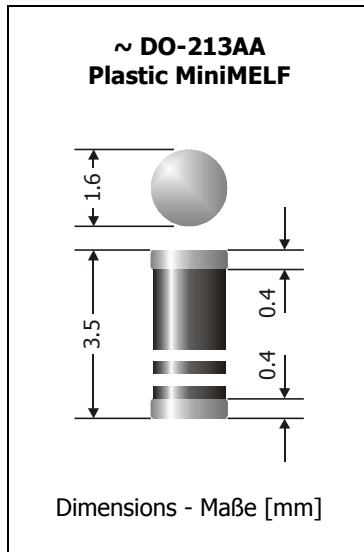


**RGL1A ... RGL1M**
**Fast Recovery SMD Rectifier Diodes**  
**SMD-Gleichrichterdioden mit schnellem Sperrverzug**
 $I_{FAV} = 1 \text{ A}$   
 $V_F < 1.3 \text{ V}$   
 $T_{jmax} = 175^\circ\text{C}$ 
 $V_{RRM} = 50...1000 \text{ V}$   
 $I_{FSM} = 22/25 \text{ A}$   
 $t_{rr} < 150...500 \text{ ns}$ 

Version 2015-10-19

**Typical Applications**
 Rectification of medium frequencies,  
 Snubber or Bootstrap diodes  
 Commercial grade <sup>1)</sup>
**Features**
 Package compatible to SOD-87  
 High power dissipation  
 Compliant to RoHS, REACH,  
 Conflict Minerals <sup>1)</sup>
**Mechanical Data <sup>1)</sup>**

Taped and reeled	2500 / 7"
Weight approx.	0.04 g
Case material	UL 94V-0
Solder & assembly conditions	260°C/10s
	MSL = 1

**Typische Anwendungen**
 Gleichrichtung mittlerer Frequenzen  
 Beschaltungs- oder Bootstrappedioden  
 Standardausführung <sup>1)</sup>
**Besonderheiten**
 Gehäuse kompatibel zu SOD-87  
 Hohe Leistungsabgabe  
 Konform zu RoHS, REACH,  
 Konfliktmineralien <sup>1)</sup>
**Mechanische Daten <sup>1)</sup>**

Gegurtet auf Rolle
Gewicht ca.
Gehäusematerial
Löt- und Einbaubedingungen

Marking:

1. red ring denotes "cathode" and "fast switching rectifier family"
2. colored ring denotes "repetitive peak reverse voltage" (see below)

Kennzeichnung:

1. roter Ring kennzeichnet "Kathode" und "schnelle Gleichrichter"
2. farbiger Ring kennzeichnet "Periodische Spitzenspannung" (siehe unten)

**Maximum ratings<sup>2)</sup>****Grenzwerte <sup>2)</sup>**

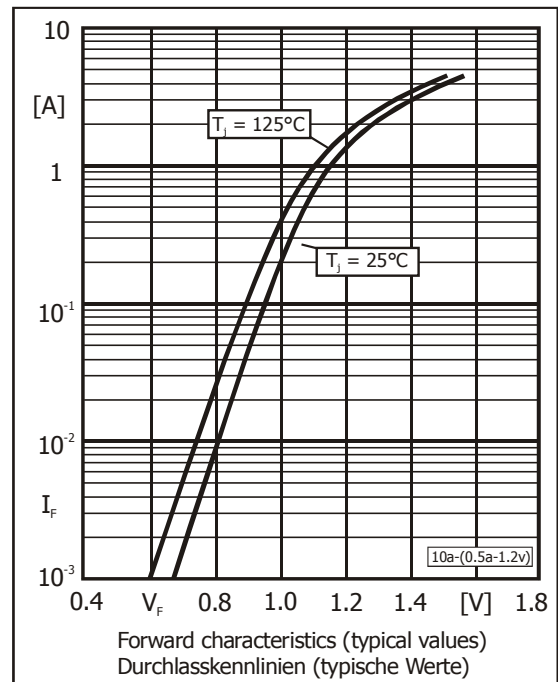
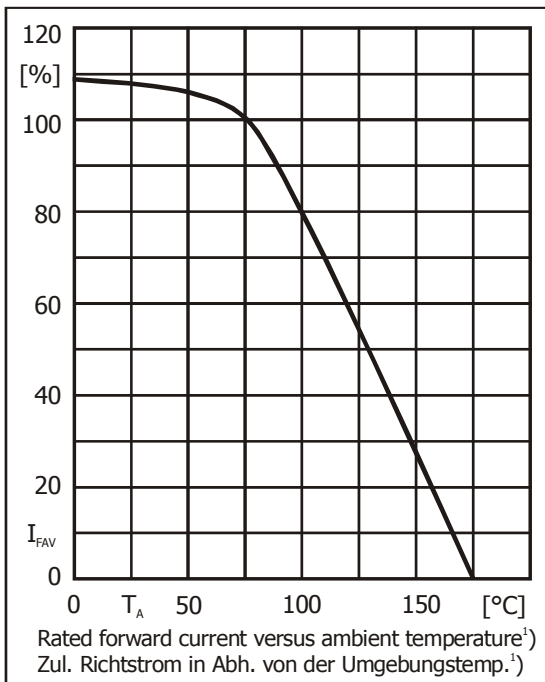
Type Typ	Repetitive peak reverse voltage Periodische Spitzenspannung $V_{RRM}$ [V]	Surge peak reverse voltage Stoßspitzenspannung $V_{RSM}$ [V]	2. Cathode ring 2. Kathodenring
RGL1A	50	50	gray / grau
RGL1B	100	100	red / rot
RGL1D	200	200	orange / orange
RGL1G	400	400	yellow / gelb
RGL1J	600	600	green / grün
RGL1K	800	800	blue / blau
RGL1M	1000	1000	violet / violett

Max. average forward rectified current, R-load Dauergrenzstrom in Einwegschaltung mit R-Last	$T_A = 75^\circ\text{C}$	$I_{FAV}$	1 A <sup>3)</sup>
Peak forward surge current, 50/60 Hz half sine-wave Stoßstrom für eine 50/60 Hz Sinus-Halbwellen	$T_A = 25^\circ\text{C}$	$I_{FSM}$	22/25 A
Rating for fusing, $t < 10$ ms Grenzlastintegral, $t < 10$ ms	$T_A = 25^\circ\text{C}$	$i^2t$	2.5 A <sup>2</sup> s
Junction temperature – Sperrschichttemperatur		$T_j$	-50...+175°C
Storage temperature – Lagerungstemperatur		$T_s$	-50...+175°C

- 1 Please note the [detailed information on our website](#) or at the beginning of the data book  
Bitte beachten Sie die [detaillierten Hinweise auf unserer Internetseite](#) bzw. am Anfang des Datenbuches
- 2  $T_j = 25^\circ\text{C}$  unless otherwise specified –  $T_j = 25^\circ\text{C}$  wenn nicht anders angegeben
- 3 Mounted on P.C. board with 25 mm<sup>2</sup> copper pads at each terminal  
Montage auf Leiterplatte mit 25 mm<sup>2</sup> Kupferbelag (Lötpad) an jedem Anschluss

**Characteristics**
**Kennwerte**

Forward voltage Durchlass-Spannung	$T_j = 25^\circ\text{C}$	$I_F = 1\text{ A}$	$V_F$	< 1.3 V
Leakage current Sperrstrom	$T_j = 25^\circ\text{C}$	$V_R = V_{RRM}$	$I_R$	< 5 $\mu\text{A}$
	$T_j = 125^\circ\text{C}$	$V_R = V_{RRM}$	$I_R$	< 50 $\mu\text{A}$
Typical junction capacitance Typische Sperrschichtkapazität		$V_R = 4\text{ V}$	$C_j$	4 pF
Reverse recovery time Sperrverzugszeit	$I_F = 0.5\text{ A}$ through/über $I_R = 1\text{ A}$ to $I_R = 0.25\text{ A}$	RGL1A...G RGL1J RGL1K...M	$t_{rr}$	< 150 ns < 250 ns < 500 ns
Thermal resistance junction to ambient air Wärmewiderstand Sperrschicht – umgebende Luft			$R_{thA}$	< 75 K/W <sup>1)</sup>
Thermal resistance junction to terminal Wärmewiderstand Sperrschicht – Anschluss			$R_{thT}$	< 40 K/W



**Disclaimer:** See data book page 2 or [website](#)  
**Haftungsausschluss:** Siehe Datenbuch Seite 2 oder [Internet](#)

1 Mounted on P.C. board with 25 mm<sup>2</sup> copper pads at each terminal  
 Montage auf Leiterplatte mit 25 mm<sup>2</sup> Kupferbelag (Lötpad) an jedem Anschluss